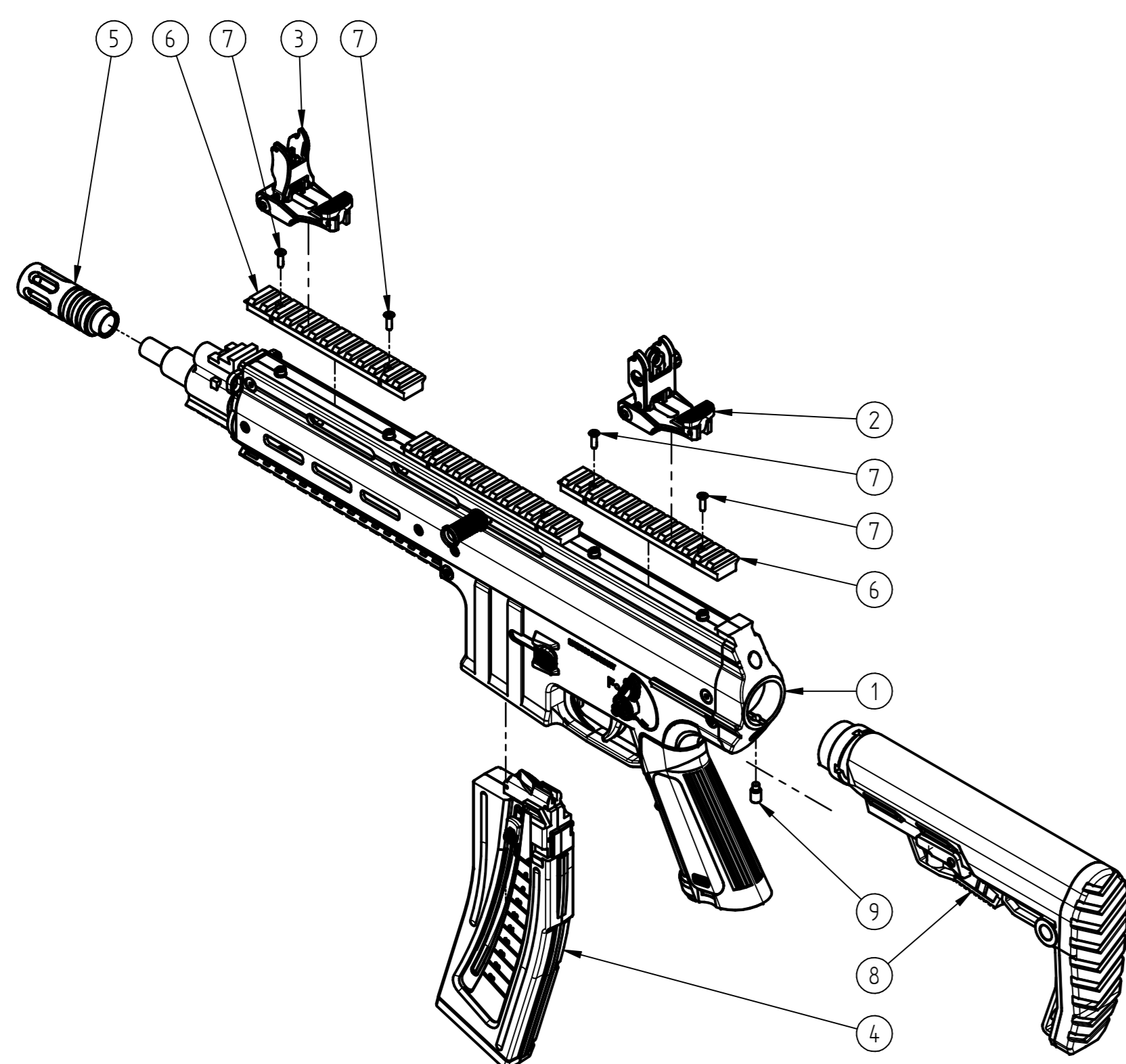


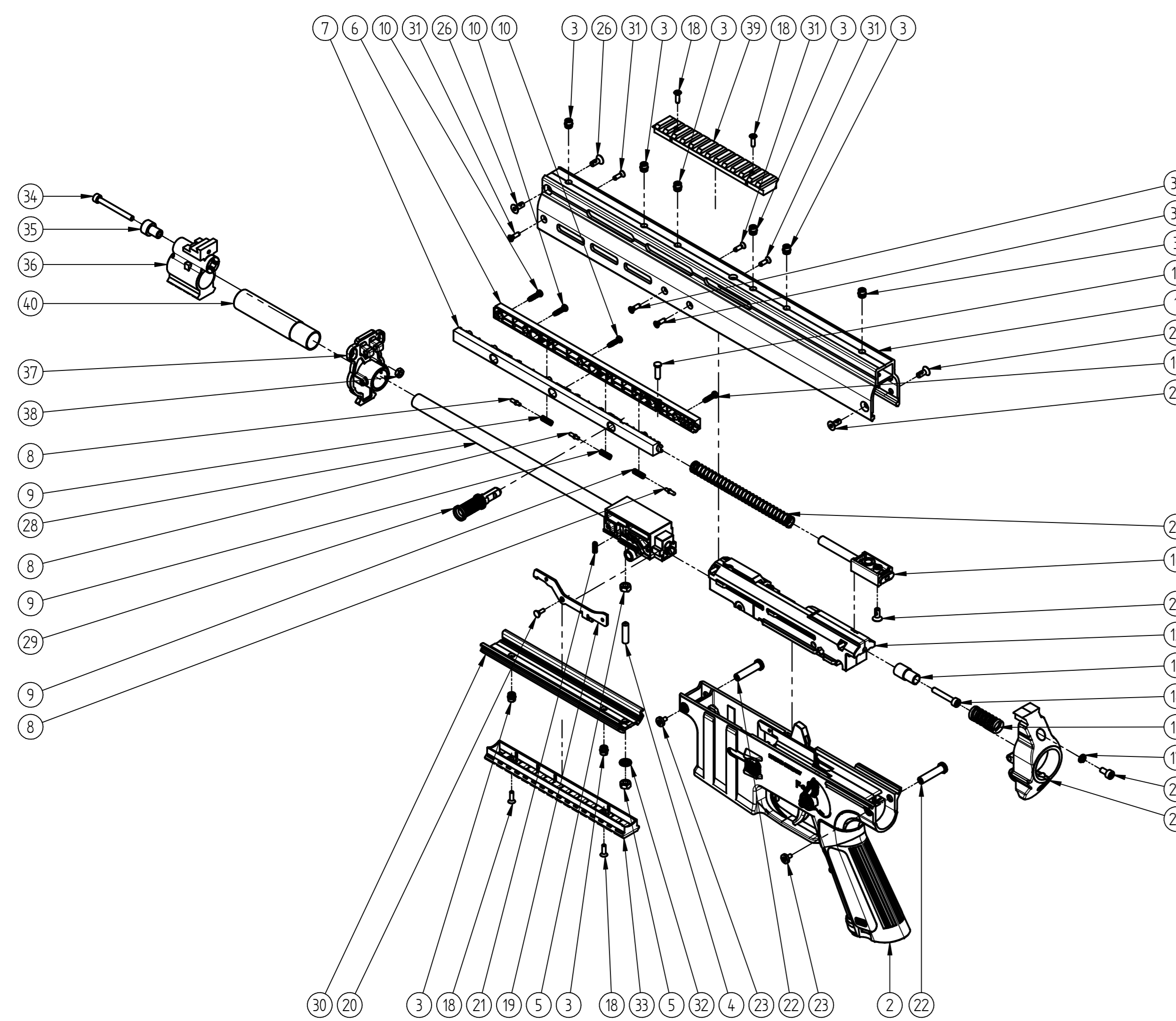


TacOps
cal. .22 lr
item number: 415.00.38

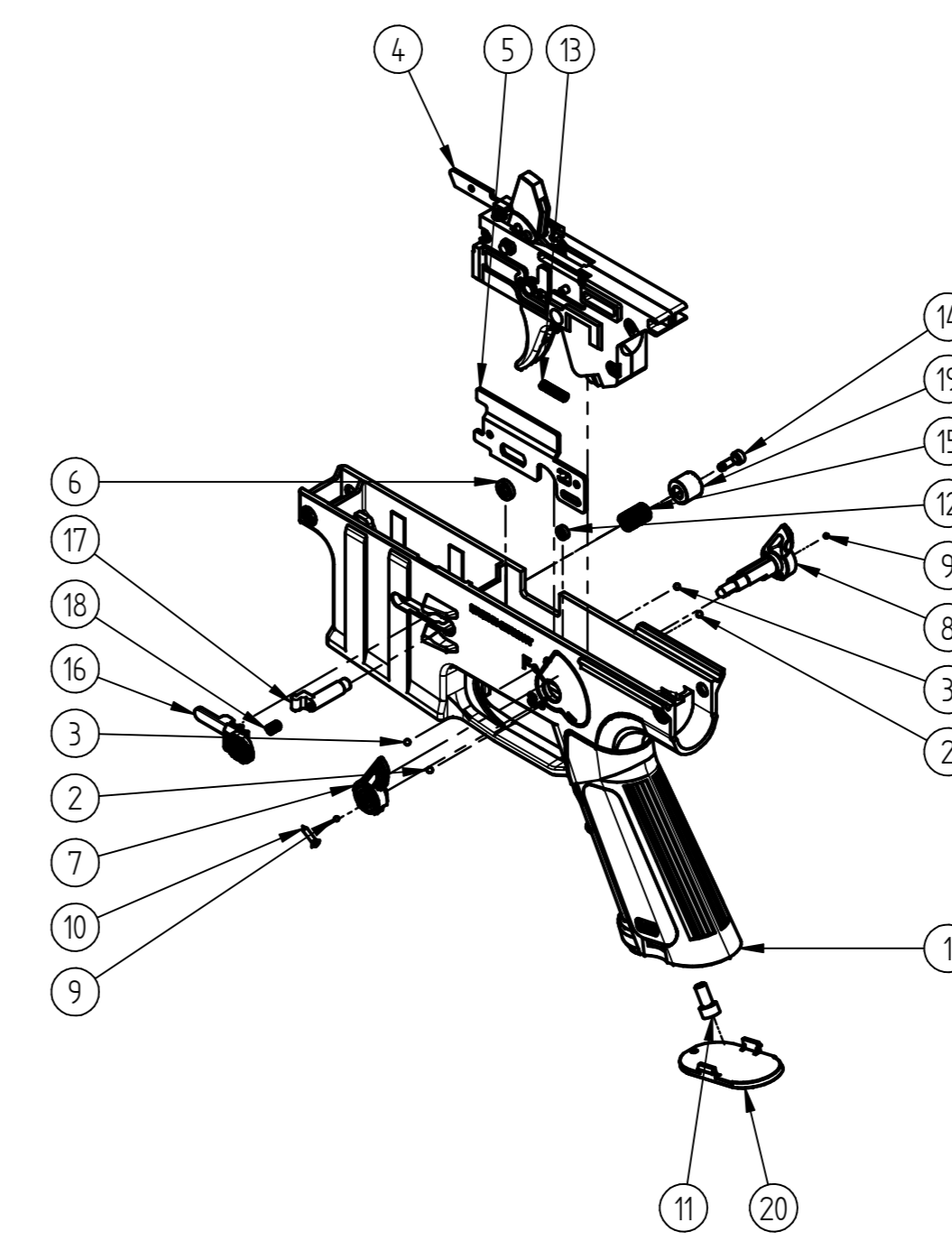
XXXXXX - Baugruppe mit eigener Stückliste / assembly with separate parts list



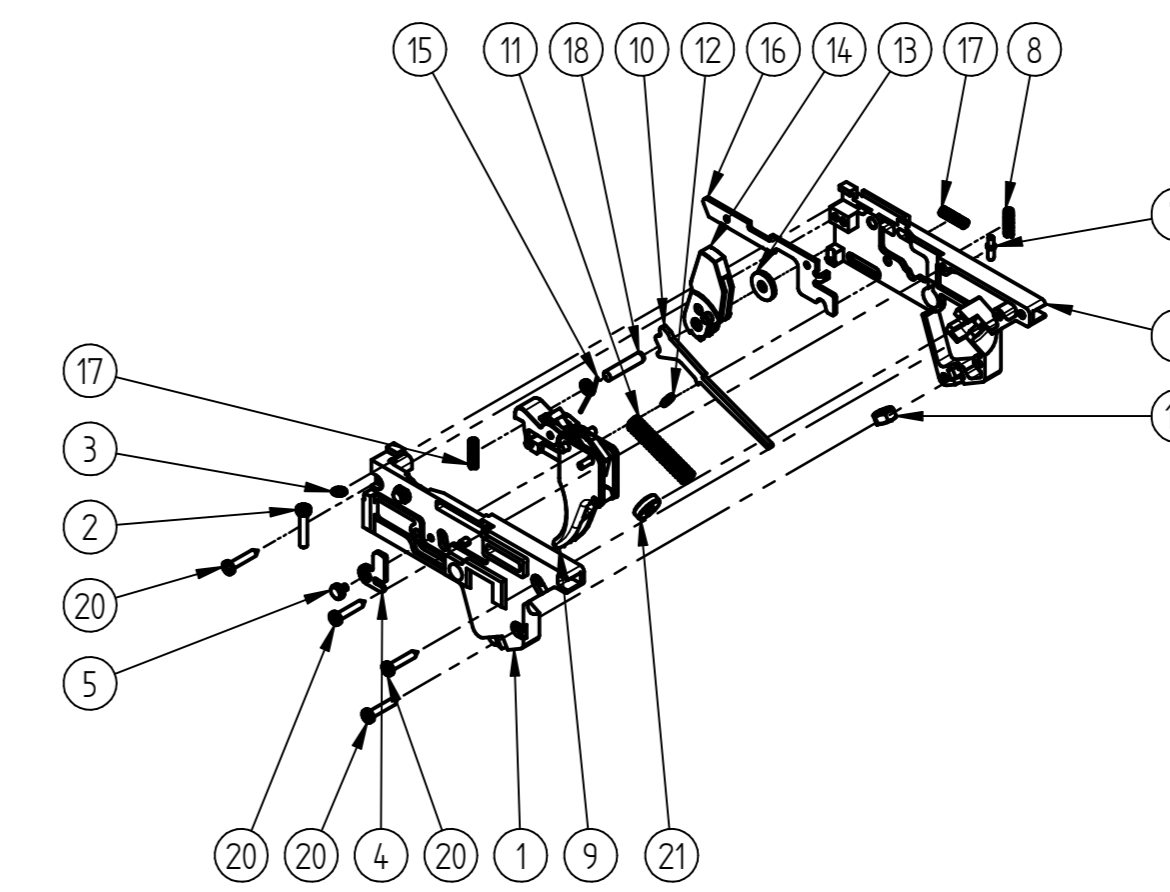
415.00.38				
Pos.Nr. POS.NO.	Artikel Nr. ITEM NO.	Bezeichnung DE DESCRIPTION DE	Bezeichnung EN DESCRIPTION EN	Menge QUANTITY
1	415.300	TacOps	cal. .22 lr	1
2	422.55.0002	Flip-Up Hinterseite	Flip-up backside	1
3	422.55.0001	Flip-Up Vorderseite	Flip-up frontside	1
4	422.60.0071	Magazin	magazine	1
5	416.30.06.1	Mündungsfeuerdämpfer	flash hider	1
6	422.20.12.0	Picatinny-Schiene	picatinny rail	2
7	422.20.27.0	Senkkopfschraube DIN 7991 - M3x10	countersunk screw DIN 7991 - M3x10	4
8	415.25.0001	Schaft	stock	1
9	403.10.03.3	Gewindestift DIN 915 - M6x12 - 45H	grub screw DIN 915 - M6x12 - 45H	1



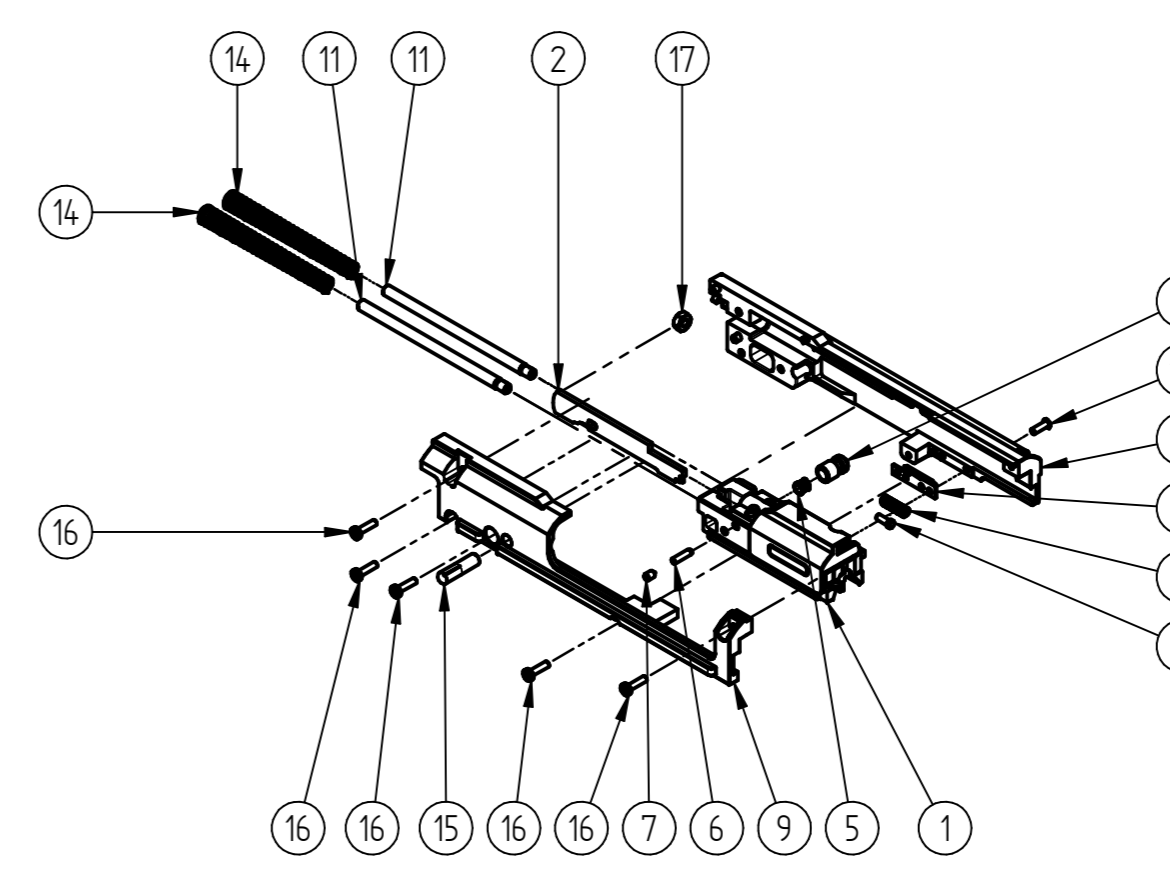
415.300				
Pos.Nr. POS.NO.	Artikel Nr. ITEM NO.	Bezeichnung DE DESCRIPTION DE	Bezeichnung EN DESCRIPTION EN	Menge QUANTITY
1	415.20.04.0	Außengehäuse	receiver	1
2	415.20.0007	Griffstück	grip	1
3	411.20.23.1	Gewindeinsatz	thread insert	8
4	422.20.29.3	Gewindestift DIN 916 - M5x20 VZR	grub screw DIN 916 - M5x20 VZR	1
5	402.20.32.3	Mutter DIN 934 - M5	nut DIN 934 - M5	2
6	422.20.04.0	Spannschieber rechts	cocking lever right	1
7	422.20.15.0	Spannschieber links	cocking lever left	1
8	402.20.56.1	Bolzen für Sicherung F S	bolt for safety F S	3
9	402.20.58.1	Feder	spring	3
10	402.33.02.3	Thermoplastschraube KN 6039 - 3x12	thermoplastic screw KN 6039 - 3x12	4
11	422.20.17.0	Flappel	flap	1
12	402.40.0010	Verschlussgehäuse	slide housing	1
13	422.40.07.1	Federhalter	genholder	1
14	422.40.09.3	Zylinderschraube DIN 912 - M4x25	cylinder screw DIN 912 - M4x25	1
15	422.40.08.1	Feder	spring	1
16	422.40.03.1	Halter	holder	1
17	402.40.33.3	Federling DIN 127 B - B4	spring ring DIN 127 B - B4	1
18	422.20.27.0	Senkkopfschraube DIN 7991 - M3x10	countersunk screw DIN 7991 - M3x10	4
19	422.40.01.1	Verschlussfanghebel	slide stop	1
20	422.20.16.0	Achse	axis	1
21	415.20.17.1	Druckfeder	spring	1
22	402.20.48.1	Verbindungsstift	connecting pin	2
23	402.20.67.3	Schraube	screw	2
24	415.21.01.1	Adapter	adapter	1
25	422.20.22.3	Zylinderschraube DIN 912 - M4x8	cylinder screw DIN 912 - M4x8	1
26	422.20.26.0	Senkkopfschraube DIN 7991 - M4x10	countersunk screw DIN 7991 - M4x10	5
27	422.40.05.0	Feder	spring	1
28	422.30.0003.0	Laufblock	breechblock	1
29	422.20.11.0	Spannhebel	lever	1
30	422.20.03.0	Gehäuseabdeckung unten	housing cover bottom	1
31	415.20.03.0	Senkschraube DIN 7500 - M3x10	countersunk screw DIN 7500 - M3x10	6
32	422.20.30.3	Facherschleibe DIN 6798 - d 5,3	serrated washer DIN 6798 - d 5,3	1
33	402.23.12.1	Picatinny Schiene	picatinny rail	1
34	422.50.05.3	Zylinderschraube DIN 912 - M4x40	cylinder screw DIN 912 - M4x40	1
35	422.50.02.0	Hülse	sleeve	1
36	422.50.01.0	Kornträger	front sight base	1
37	422.20.14.0	Gehäuseabschluss	housing completion	1
38	402.50.04.3	Sechskantmutter DIN 934 - M4	nut DIN 934 - M4	1
39	422.20.12.0	Picatinny-Schiene	picatinny rail	1
40	422.30.04.1	Laufverkleidung Commando	Threaded Sleeve	1



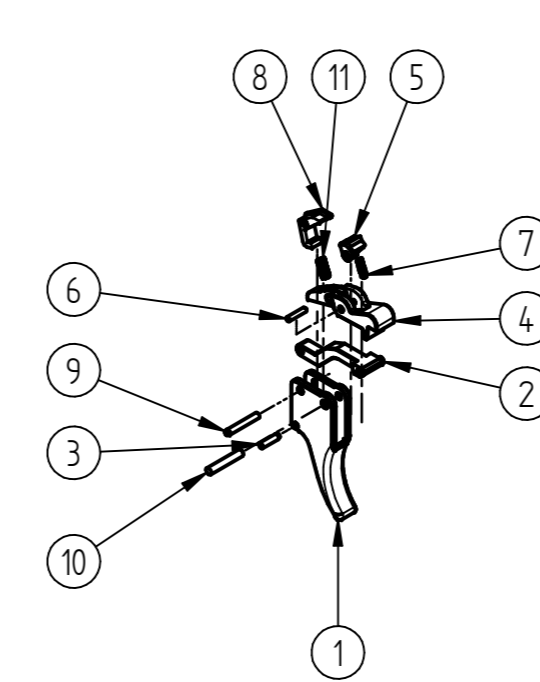
415.20.0001				
Pos.Nr. POS.NO.	Artikel Nr. ITEM NO.	Bezeichnung DE DESCRIPTION DE	Bezeichnung EN DESCRIPTION EN	Menge QUANTITY
1	422.20.37.1	Griffstück	grip	1
2	402.20.71.1	Kugel weiß	bait white	2
3	402.20.70.1	Kugel rot	bait red	2
4	416.23.0012	Systemgehäuse	system housing	1
5	402.20.43.1	Sicherungsblech	safety plate	1
6	402.20.63.1	Scheibe	disc	1
7	402.25.06.1	Sicherungsflügel links	safety lever left	1
8	402.25.07.1	Sicherungsflügel rechts	safety lever right	1
9	400.50.08.3	Kugel gelb	bait yellow	2
10	402.60.07.3	Linseisen-Blechschrube DIN 7983 - C 2,2x9,5	rounded head countersunk tapping screw DIN 7983 - C 2,2x9,5	1
11	402.20.27.3	Zylinderschraube DIN 912 - M5 x 10	cylinder screw DIN 912 - M5x10	1
12	402.20.30.1	Scheibe	washer	1
13	402.20.50.1	Feder	spring	1
14	422.20.19.0	Zylinderschraube ISO 4762 - M3x10	cylinder screw ISO 4762 - M3x10	1
15	407.20.31.1	Feder	spring	1
16	422.20.08.0	Magazinhalter	magazine catch	1
17	422.20.09.1	Magazinhaltestange	magazine rod	1
18	422.20.25.0	Feder	spring	1
19	422.20.10.0	Magazinhalteknopf	magazine catch button	1
20	422.20.38.1	Abdeckung	cover	1



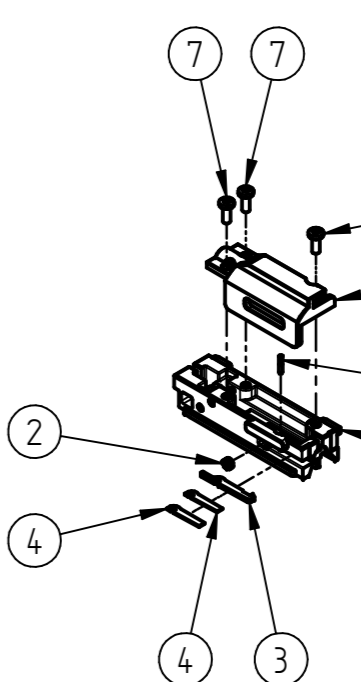
416.23.0012				
Pos.Nr. POS.NO.	Artikel Nr. ITEM NO.	Bezeichnung DE DESCRIPTION DE	Bezeichnung EN DESCRIPTION EN	Menge QUANTITY
1	402.23.04.1	Systemgehäuse links	trigger housing left	1
2	402.23.05.1	Stellschraube M3x17	adjusting screw	1
3	400.20.55.3	Passscheibe DIN 988 - 3x6x0,2	adjusting washer DIN 988 - 3x6x0,2	1
4	402.20.44.1	Wippe für Schlagbolzensicherung	rocker for firing pin safety	1
5	402.23.07.1	Bolzen	bolt	1
6	402.23.03.1	Systemgehäuse rechts	trigger housing right	1
7	402.20.56.1	Bolzen für Sicherung F S	bolt for safety F S	1
8	402.20.58.1	Feder	spring	1
9	402.20.0009	Abzug	trigger	1
10	402.20.16.0	Schlagschraube	hammer strut	1
11	402.20.17.1	Druckfeder	spring	1
12	400.20.52.1	Scheibe	washer	1
13	402.20.28.3	Scheibe DIN 7349 - 4,3	washer DIN 7349 - 4,3	1
14	402.20.11.0	Schlaghebel	hammer	1
15	402.20.40.1	Rückstellfeder	spring	1
16	402.20.38.0	Magazinsicherung	magazine safety	1
17	402.20.51.1	Feder	spring	2
18	402.20.21.3	Zylinderstift DIN 6325 - 4 m6 x20	pin DIN 6325 - 4 m6 x20	1
19	402.20.32.3	Mutter DIN 934 - M5	nut DIN 934 - M5	1
20	402.20.33.3	Linseisen-Blechschrube DIN 7981 - C 2,9x16	rounded head tapping screw DIN 7981 - C 2,9x16	4
21	402.20.57.1	Führungsscheibe	guiding disc	1



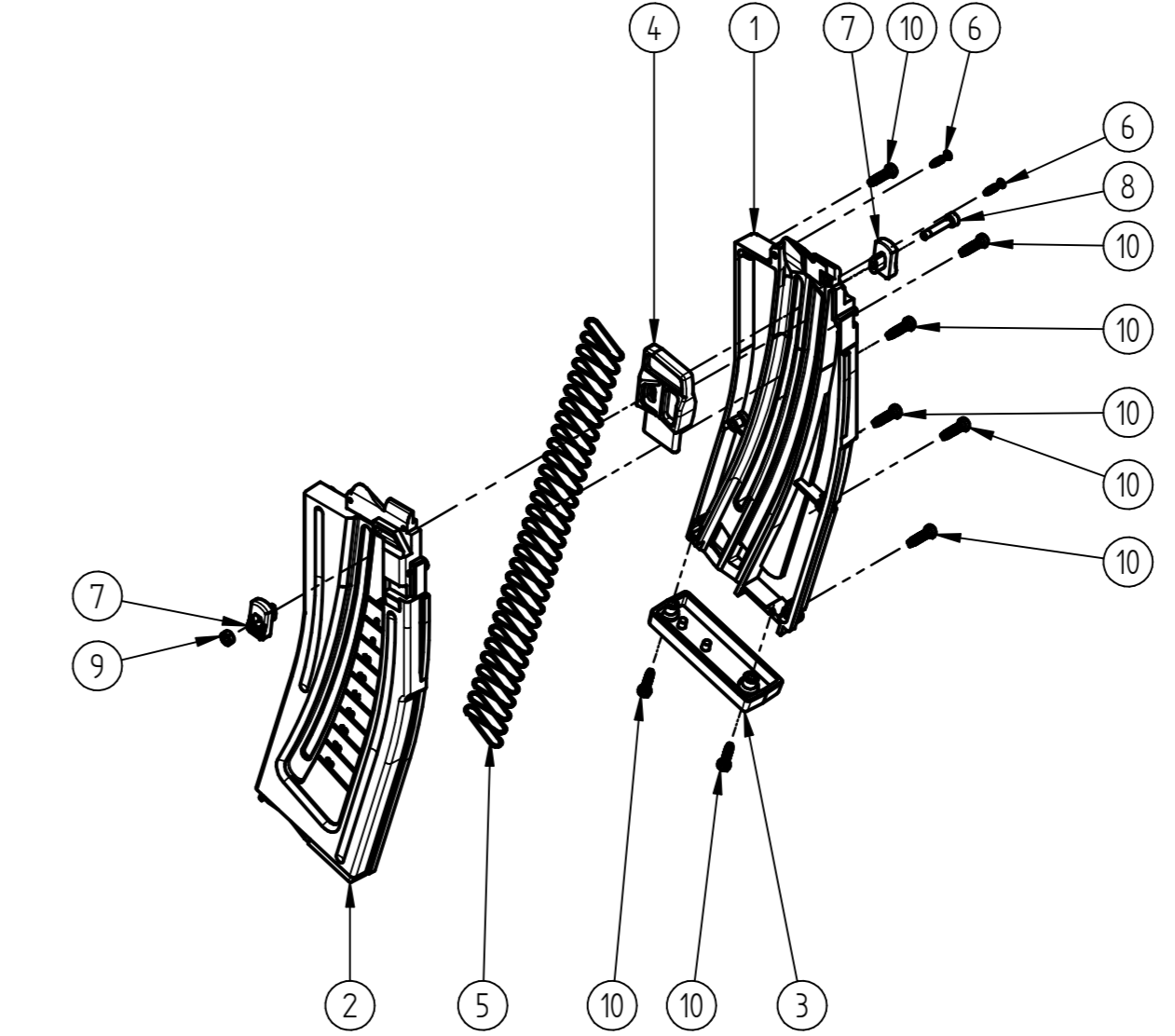
402.40.0010				
Pos.Nr. POS.NO.	Artikel Nr. ITEM NO.	Bezeichnung DE DESCRIPTION DE	Bezeichnung EN DESCRIPTION EN	Menge QUANTITY
1	402.40.0006	Verschlussblock	breech block	1
2	402.40.03.1	Schlagbolzen	firing pin	1
3	402.40.25.1	Feder	spring	1
4	402.40.11.0	Schlagbolzensicherung	firing pin safety	1
5	402.40.04.1	Feder	spring	1
6	400.20.40.3	Zylinderstift ISO 8734 - 2,5 m6 x10	pin ISO 8734 - 2,5 m6 x10	1
7	402.40.15.3	Gewindestift ISO 4027 - M3x5	grub screw ISO 4027 - M3x5	1
8	402.40.26.1	Führungsbolzen	guiding pin	1
9	402.40.08.0	Verschlussgehäuse rechts	receiver right	1
10	402.40.07.0	Verschlussgehäuse links	receiver left	1
11	402.40.05.0	Federführungsstange	spring rod guide	2
12	402.40.30.3	Rohrmetf DIN 7340 - A 2,5x0,3x8	tubular rivet DIN 7340 - A 2,5x0,3x8	1
13	444.20.38.1	Auswerferblech	ejector	1
14	400.40.10.1	Feder	spring	2
15	402.40.20.3	Passkerbstift DIN 1472 - 5x20	grooved pin DIN 1472 - 5x20	1
16	407.40.03.3	Linseisenkopfschraube DIN 7985 - M2,5x10	rounded head screw DIN 7985 - M2,5x10	5
17	402.50.04.3	Sechskantmutter DIN 934 - M4	nut DIN 934 - M4	1



402.20.0009				
Pos.Nr. POS.NO.	Artikel Nr. ITEM NO.	Bezeichnung DE DESCRIPTION DE	Bezeichnung EN DESCRIPTION EN	Menge QUANTITY
1	402.20.12.0	Abzug	trigger	1
2	402.20.15.1	Fallsicherung	droplever safety	1
3	400.20.40.3	Zylinderstift ISO 8734 - 2,5 m6 x10	pin ISO 8734 - 2,5 m6 x10	1
4	402.20.13.1	Abzugsbügel	trigger guard	1
5	402.20.37.0	Sicherungsgraste	safety catch	1
6	402.20.55.3	Zylinderstift ISO 8734 - 2 m6 x10	pin ISO 8734 - 2 m6 x10	1
7	402.20.59.1	Feder	spring	1
8	402.20.14.1	Unterbrecher	disconnecter	1
9	402.20.66.3	Zylinderstift DIN 6325 - 2,5x18	pin DIN 6325 - 2,5x18	1
10	402.20.19.3	Zylinderstift DIN 7 - A 3x18	pin DIN 7 - A 3x18	1
11	402.20.51.1	Feder	spring	1



402.40.0006				
Pos.Nr. POS.NO.	Artikel Nr. ITEM NO.	Bezeichnung DE DESCRIPTION DE	Bezeichnung EN DESCRIPTION EN	Menge QUANTITY
1	402.40.01.0	Verschlussblock	breech block	1
2	402.40.34.1	Feder	spring	1
3	400.40.06.0	Auszieher	extractor	1
4	400.40.23.0	Auszieher-Distanzblech	extractor distance plate	2
5	400.40.19.3	Passkerbstift DIN 1472 - 15x8	grooved pin DIN 1472 - 15x8	1
6	402.40.02.0	Fensterverschluss	window shutter	1
7	402.40.27.0	Linseisenkopfschraube DIN 7985 - M3x8	rounded head screw DIN 7985 - M3x8	3



422.60.0011				
Pos.Nr. POS.NO.	Artikel Nr. ITEM NO.	Bezeichnung DE DESCRIPTION DE	Bezeichnung EN DESCRIPTION EN	Menge QUANTITY
1	422.60.01.0	Magazinhalfter rechts	magazine right side	1
2	422.60.02.0	Magazinhalfter links	magazine left side	1
3	422.60.04.1	Magazinboden	magazine base	1
4	402.60.05.1	Zubringer	feeder	1
5	402.60.06.1	Feder	spring	1
6	402.60.23.3	Senkschraube KN 1041 - 2,2x10 - T6	countersunk screw KN 1041 - 2,2x10 - T6	2
7	402.60.09.1	Magazinknopf	magazine button	2
8	402.60.10.0	Zylinderschraube DIN 912 - M3x16	cylinder screw DIN 912 - M3x16	1
9	402.20.26.0	Sechskantmutter DIN 934 - M3	nut DIN 934 - M3	1
10	402.33.02.3	Thermoplastschraube KN 6039 - 3x12	thermoplastic screw KN 6039 - 3x12	8